

	Datum	Name	Blattgröße
Gez.	10.01.05	-----	A 3
Index		-----	
Bearbeiter	Maßstab		Blatt- Nr.
Kartheus	1 : 100		b 01

PLANUNG

Bauherr:
Herr Ingo Rhein
Frau Elke Kuhnert
Lindenstrasse 38
18435 Stralsund

Planer:
Wolfgang Warnkross Architekt
Seestrassse 4 18439 Stralsund fon 03831 29 12 80 fax 29 12 81

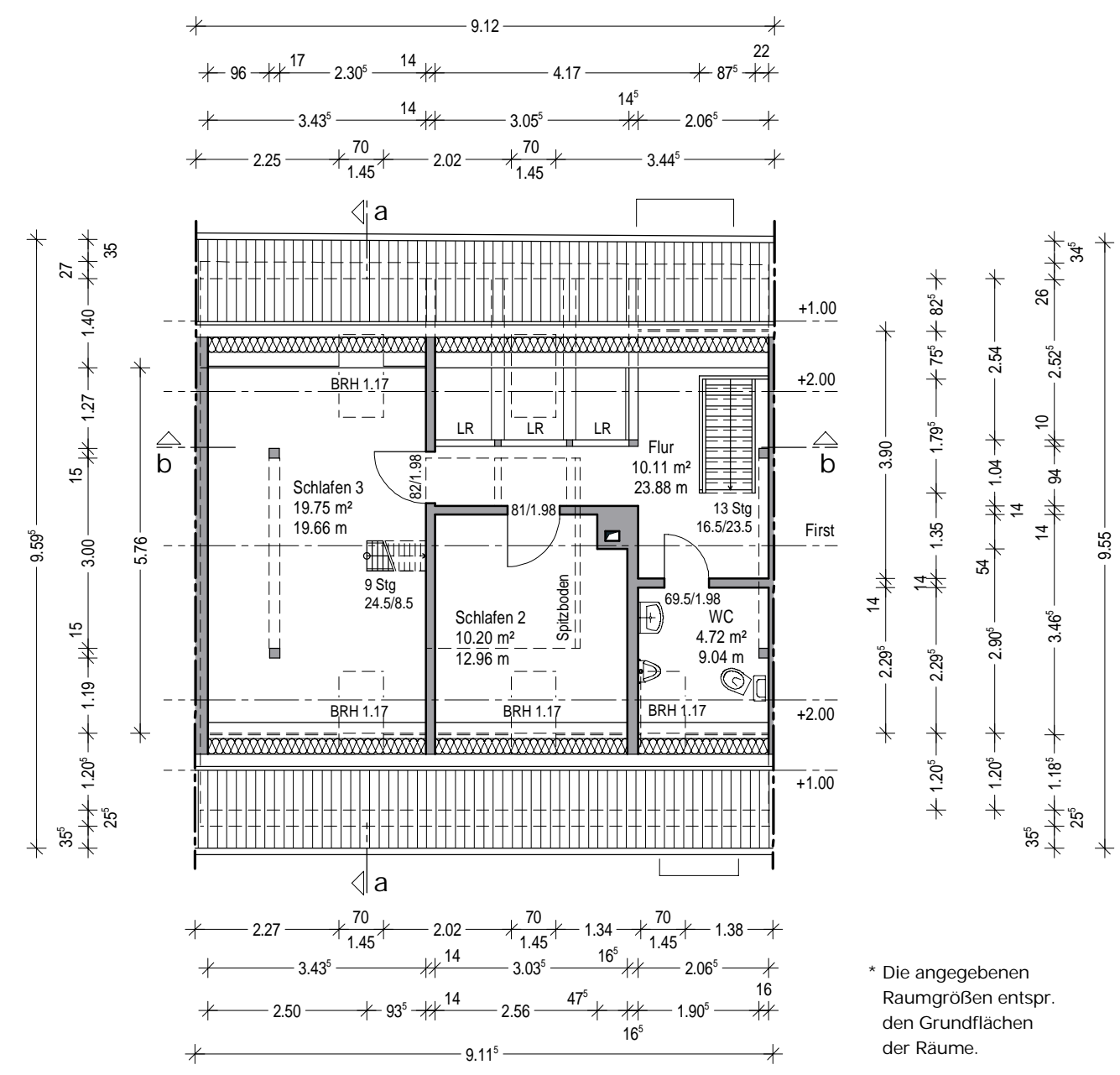
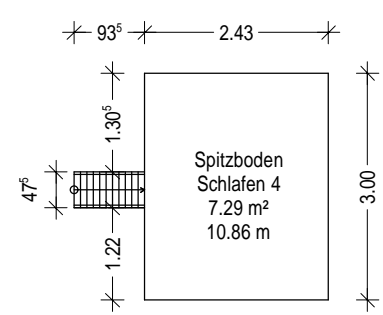
PROJEKT

Sanierung Wohnhaus Groß Plasten

Grundriss EG

Bestandsaufnahme

Projektnummer:



* Die angegebenen Raumgrößen entspr. den Grundflächen der Räume.

	Datum	Name	Blattgröße
Gez.	10.01.05	-----	A 3
Index		-----	
Bearbeiter	Maßstab		Blatt- Nr.
Kartheus	1: 100		b 02

PLANUNG

Bauherr:
Herr Ingo Rhein
Frau Elke Kuhnert
Lindenstrasse 38
18435 Stralsund

Planer:
Wolfgang Warnkross
Seestrassse 4 18439 Stralsund fon 03831 29 12 80 fax 29 12 81

Architekt

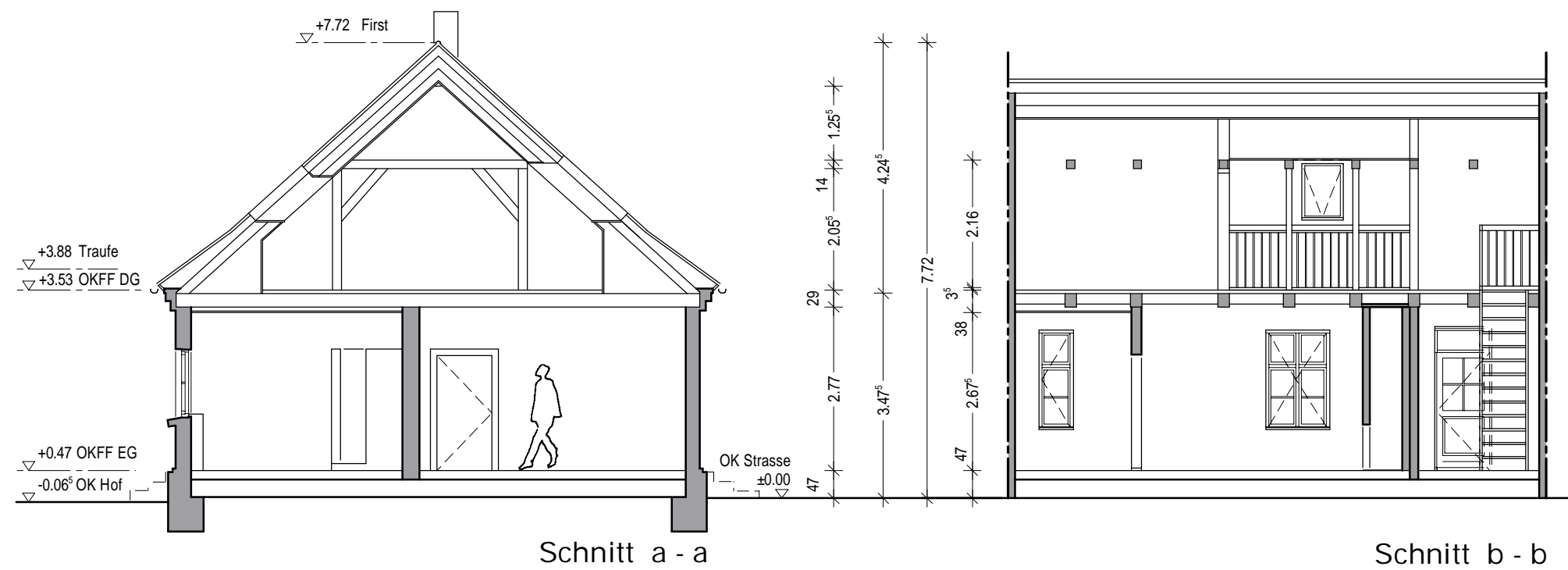
PROJEKT

Sanierung Wohnhaus Groß Plasten

Grundriss DG

Bestandsaufnahme

Projektnummer:



Schnitt a - a

Schnitt b - b

	Datum	Name	Blattgröße
Gez.	10.01.05	-----	A 3
Index		-----	
Bearbeiter	Maßstab	Blatt- Nr.	
Kartheus	1 : 100	b 03	

PLANUNG

Bauherr:
 Herr Ingo Rhein
 Frau Elke Kuhnert
 Lindenstrasse 38
 18435 Stralsund

Planer:
Wolfgang Warnkross Architekt
 Seestr. 4 18439 Stralsund fon 03831 29 12 80 fax 29 12 81

PROJEKT

Sanierung Wohnhaus Groß Plasten

Schnitte a - b
Bestandsaufnahme

Projektnummer: